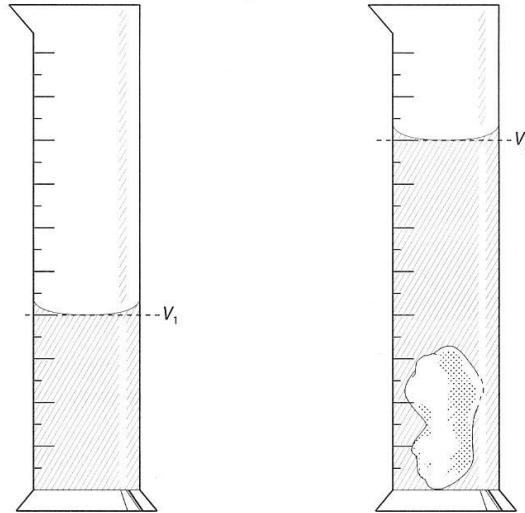


¿CÓMO SE MIDE EL VOLUMEN DE UN SÓLIDO IRREGULAR?

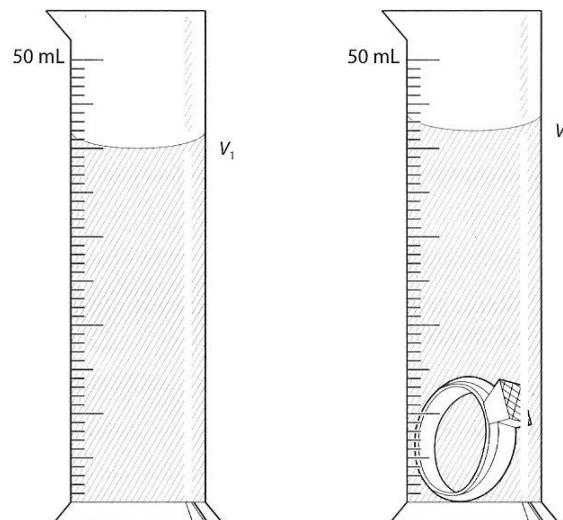
Para medir el volumen de sólidos irregulares se utiliza una probeta y se siguen los pasos que se detallan a continuación:

1. Se mide primero un volumen determinado de agua (V_1).
2. Se introduce el sólido cuyo volumen queremos determinar en la probeta. El volumen del agua ascenderá hasta ocupar un nuevo volumen (V_2).
3. La diferencia entre ambas medidas ($V_2 - V_1$) corresponde al volumen del sólido sumergido.



ACTIVIDAD

1. Fíjate en el siguiente dibujo y calcula el volumen de la sortija.



El volumen de la sortija es: _____ ml, que en dm^3 es: _____ dm^3 .

RECOMENDACIÓN:

http://concurso.cnice.mec.es/cnice2005/93_iniciacion_interactiva_materia/curso/materiales/propiedades/volumen.htm